

LED Guide Light Panel

New surface lighting technology

Aurora Panel

ミマキ電子部品(株)

ECO Lighting Division



Aurora panelの特徴

➤ 優れた経済性

- メンテナンスコストが少ない
- 低消費電力
- 超寿命 40,000 時間以上

➤ 環境に配慮

- 水銀レス・UVレス・赤外線レス
- ノイズ発生が無い

➤ 高い機能性

- 世界最大1500x3000mm,超薄型t=8mmで均等の明るさを実現
- Panelを連結させることにより自由な長さの発光面が実現可能
- 曲面加工が可能
- 省スペース化が可能



世界最大 1500 x 3000

LED Light Panel

LED R-Panel

R-Panel

LED R-Panel

LED Light Panel



世界最大 1500 x 3000

LED Panel

LED Panel

LED Panel

LED Panel



世界最大 1500 x 3000

LED R Panel

LED R Panel

LED R Panel

LED R Panel



LED R-Panel
LED Grow Light

LED R-Panel
LED Grow Light

世界最大 1500 x 3000

LED-Grade Light Panel

世界最大 1500 x 3000
LED Guide Light Panel

LED R-Panel
LED Guide Light Panel

el







LED R-Panel
LED Guide Light Panel

LED R-Panel
LED Guide Light Panel

LED R-Panel



2010 ECO Office Exhibit (7/7~7/9)



2010 ECO Office Exhibit (7/7~7/9)



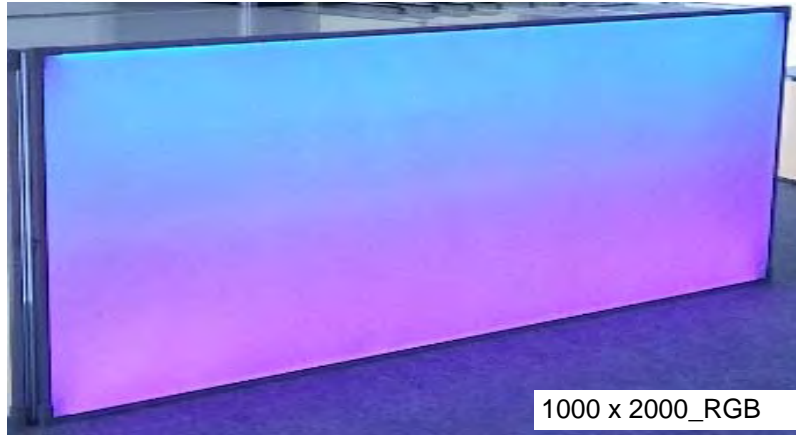
2010 ECO Office Exhibit (7/7~7/9)



fai 800 x h 2500_W&WW



fai 500 x h 2500_W



1000 x 2000_RGB



1000 x 2000_RGB

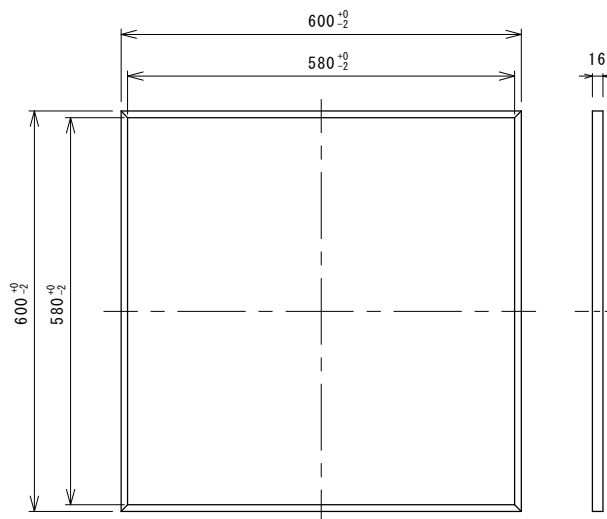


fai 800 x h 500_W



fai 800 x h 500_G&B





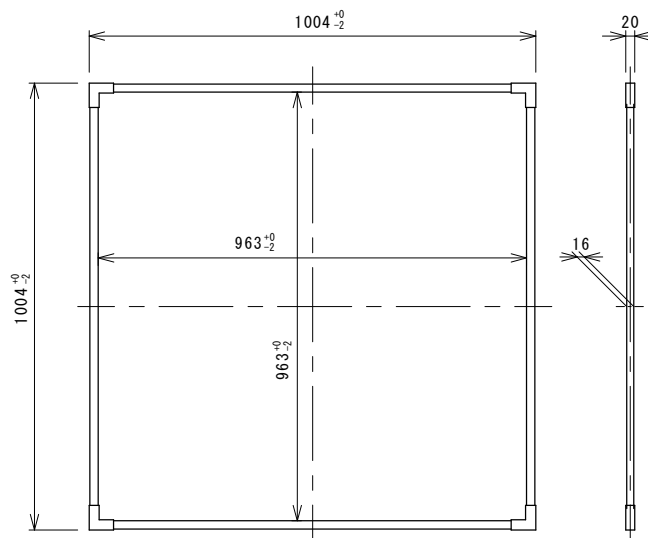
品名	Aurora Panel
外形サイズ	600mm x 600mm t20 (最厚部)
パネルサイズ	586mm x 586mm
発光面サイズ	580mm x 580mm
発光色	White/WarmWhite
色温度 (CCT)	W: 6,500K-7,000K WW: 3,000K-3,400K
入光方向	両側

平均輝度	W: 450cd/m ² WW: 300cd/m ²
平均照度	W: 2,350lx WW: 1,900lx
消費電力	8.3W
駆動電圧	DC13V
重量	6.5kg



※記載無き公差はJIS B 0405-mに準ずる

図面内容		説明図			製品形式		Aurora Panel 600 x 600	
作図	2010/07/26		尺度	公差	memo		図面番号	
検図	横尾	設計	高坂	製図	高坂	1/8	図中記載	file
							YDC10072688-a00	



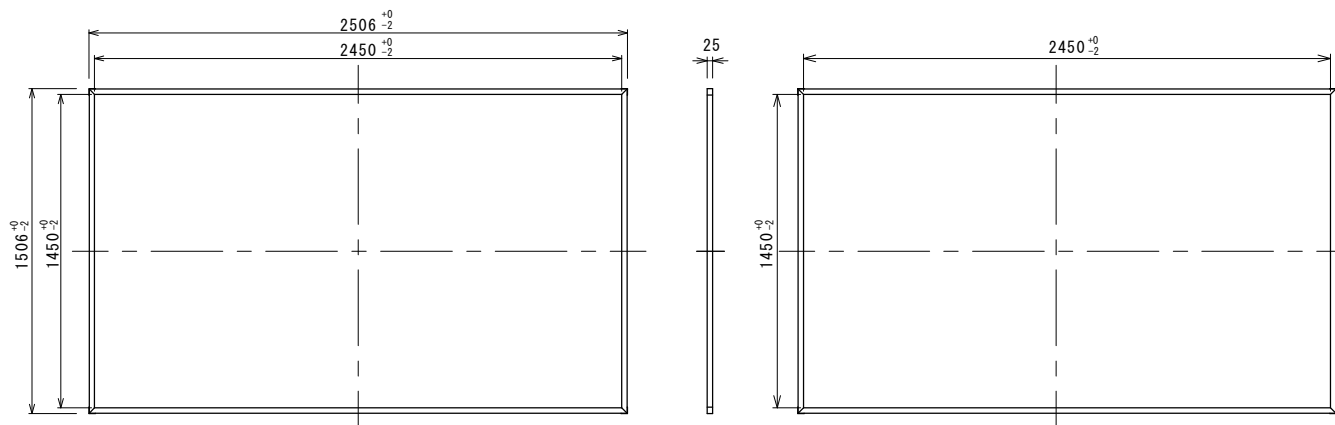
品名	Aurora Panel
外形サイズ	1,004mm x 1,004mm t20 (最厚部)
パネルサイズ	986mm x 986mm
発光面サイズ	963mm x 963mm
発光色	White
色温度 (CCT)	6,500K~7,000K
入光方向	両側

平均照度	6,345lx
最小照度	5,645lx
最大照度	6,825lx
消費電力	MAX : < 80W
平均面輝度	1500cd/m ²



※記載無き公差はJIS B 0405-mに準ずる

図面内容		説明図			製品形式		Aurora Panel 1000 x 1000	
作図	2010/07/26			尺度	公差	memo		図面番号
検図	横尾	設計	高坂	製図	高坂	1/12	図中記載	YDC10072687-a00
							file	



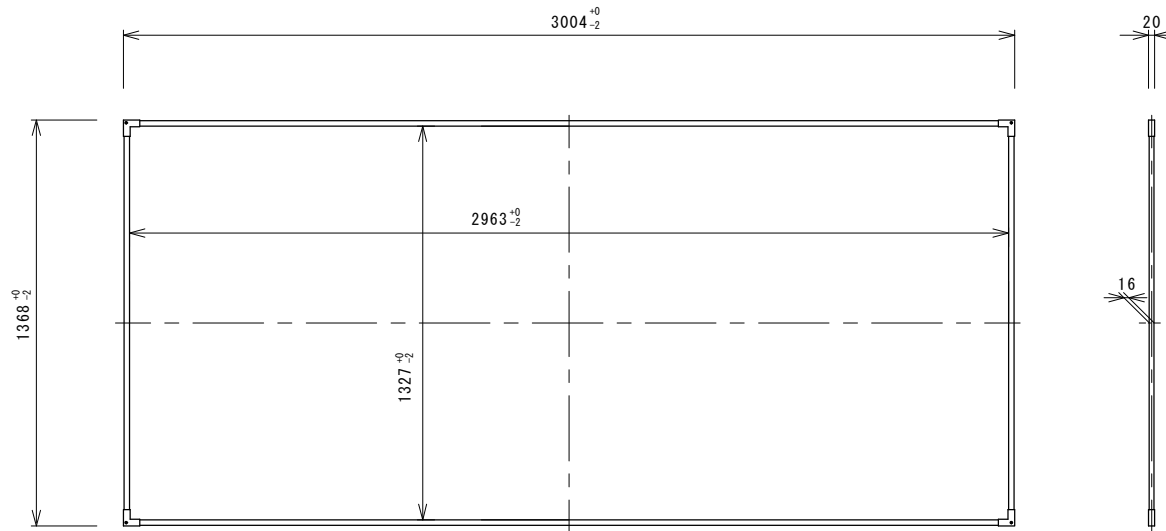
品名	Aurora Panel
外形サイズ	1,506mm x 2,506mm t 25
パネルサイズ	1,482mm x 2,482mm
発光面サイズ	1,450mm x 2,450mm x 2
発光色	White/WarmWhite
色温度 (CCT)	W: 6,500K-7,000K WW: 3,000K-3,400K
入光方向	短辺両側 x 2

平均輝度	W: 340cd/m ² WW: 290cd/m ²
平均照度	W: 2,000lx WW: 1800lx
消費電力	163.3W
駆動電圧	DC45.5V x 2
重量	96kg



※記載無き公差はJIS B 0405-mに準ずる

図面内容		説明図			製品形式		Aurora Panel 1500 x 2500 両面	
作図	2010/07/26	尺度	公差	memo	図面番号			
検図	横尾	設計	高坂	製図	高坂	1/18	図中記載	file
								YDC1007286-a00

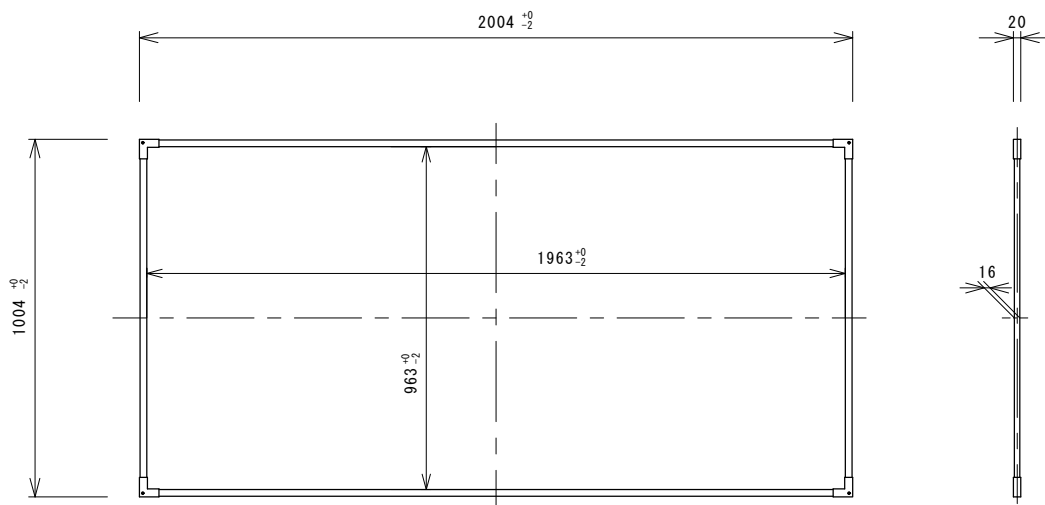


品名	Aurora Panel
外形サイズ	1,368mm x 3,004mm t 20 (最厚部)
パネルサイズ	1,350mm x 2,986mm
発光面サイズ	1,327mm x 2,963mm
発光色	White
色温度 (CCT)	6,500K~7,000K
入光方向	短辺両側

平均輝度	365cd/m ²
平均照度	1,930lx
消費電力	98W
駆動電圧	DC46V
重量	62kg

※記載無き公差はJIS B 0405-mに準ずる

図面内容		説明図		製品形式		Aurora Panel 1350 x 3000	
作図	2010/07/26	尺度	公差	memo		図面番号	
検図	横尾	設計	高坂	製図	高坂	1/18	図中記載
				file		YDC10072680-a00	



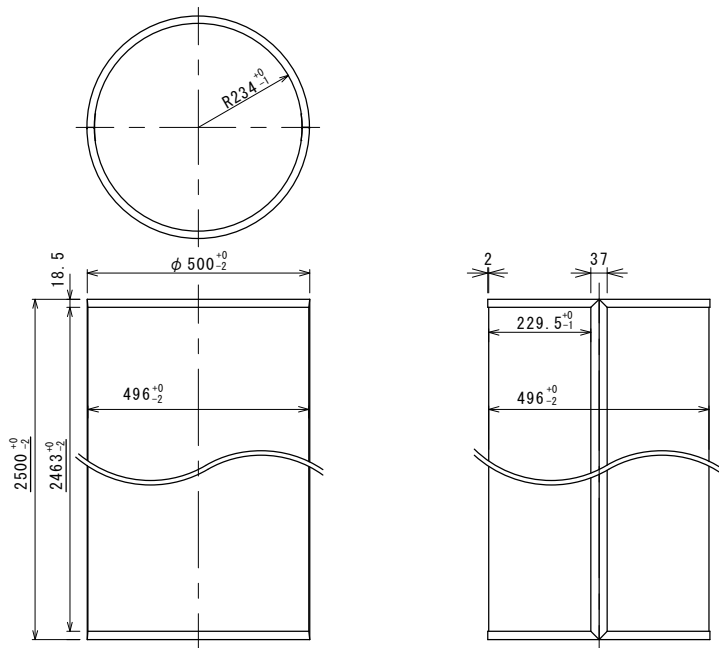
品名	Aurora Panel
外形サイズ	1,004mm x 2,004mm t 20 (最厚部)
パネルサイズ	986mm x 1,986mm
発光面サイズ	963mm x 1,963mm
発光色	RGB
入光方向	長辺両側

平均照度	680lx
消費電力	62W
駆動電圧	DC24V
重量	32kg



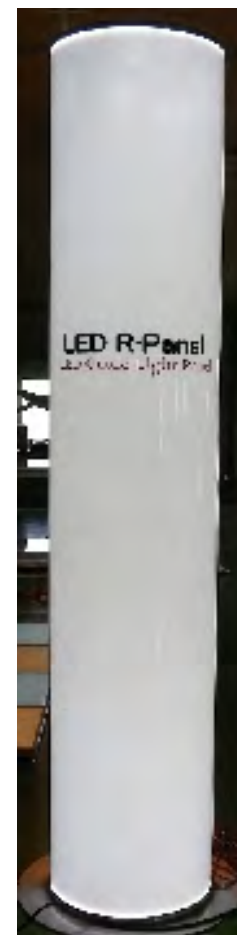
※記載無き公差はJIS B 0405-mに準ずる

図面内容		説明図			製品形式		Aurora Panel 1000 x 2000-RGB	
作図	2010/07/26		尺度	公差	memo		図面番号	
検図	横尾	設計	高坂	製図	高坂	1/18	図中記載	file
							YDC10072681-a00	



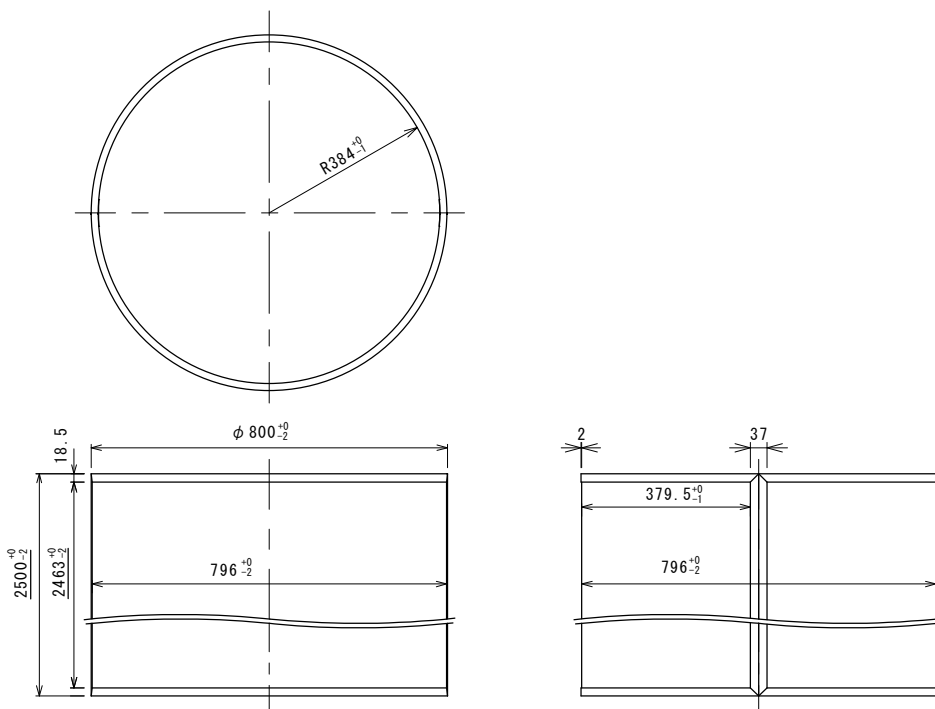
品名	Aurora Panel
外形サイズ	φ 500mm h2, 500mm
パネルサイズ	φ 496mm h2, 486mm
発光面サイズ	φ 496mm h2, 463mm
発光色	White/WarmWhite
色温度 (CCT)	W: 6, 500K-7, 000K WW: 3, 000K-3, 400K
入光方向	R辺両側

平均輝度	W: 450cd/m ² WW: 360cd/m ²
平均照度	W: 2400lx WW: 1800lx
消費電力	133W
駆動電圧	DC26V x2
重量	62kg



※記載無き公差はJIS B 0405-mに準ずる

図面内容		説明図			製品形式		Column φ 500	
作図	2010/07/26		尺度	公差	memo file		図面番号 YDC10072682-a00	
検図	横尾	設計	高坂	製図				

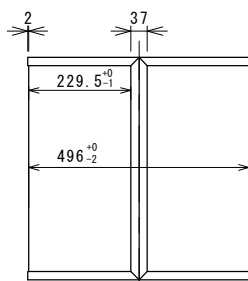
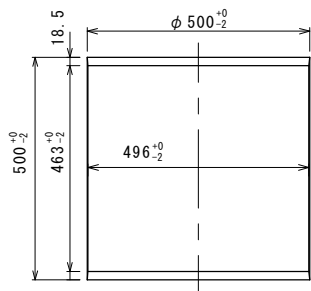
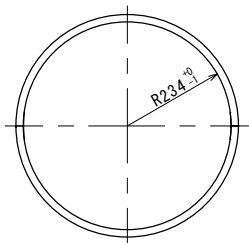


品名	Aurora Panel
外形サイズ	φ 800mm h2,500mm
パネルサイズ	φ 796mm h2,486mm
発光面サイズ	φ 796mm h2,463mm
発光色	White/WarmWhite
色温度 (CCT)	W:6,500K-7,000K WW:3,000K-3,400K
入光方向	R辺両側

平均輝度	W:390cd/m ² WW:290cd/m ²
平均照度	W:1800lx WW:1400lx
消費電力	150W
駆動電圧	DC39V x2
重量	96kg

※記載無き公差はJIS B 0405-mに準ずる

図面内容		説明図		製品形式		Column φ 800		
作図	2010/07/26		尺度	公差	memo file		図面番号	
検図	横尾	設計	高坂	製図			高坂	1/12
							YDC10072683-a00	

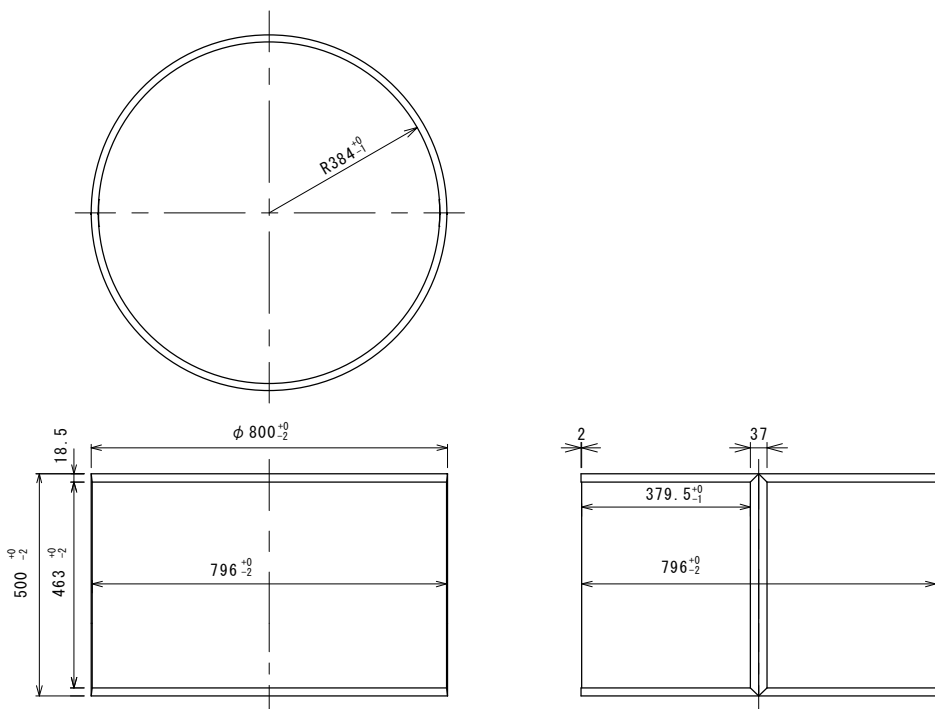


品名	Aurora Panel
外形サイズ	φ 500mm h500mm
パネルサイズ	φ 496mm h486mm
発光面サイズ	φ 496mm h463mm
発光色	WarmWhite
色温度 (CCT)	3,000K-3,400K
入光方向	直辺両側

平均輝度	240cd/m ²
平均照度	2300lx
消費電力	27W
駆動電圧	DC13V x2
重量	13kg

※記載無き公差はJIS B 0405-mに準ずる

図面内容		説明図		製品形式		Chair φ 500	
作図	2010/07/26			尺度	公差	memo	
検図	横尾	設計	高坂	製図	高坂	1/12	図中記載
						file	YDC10072685-a00
							図面番号



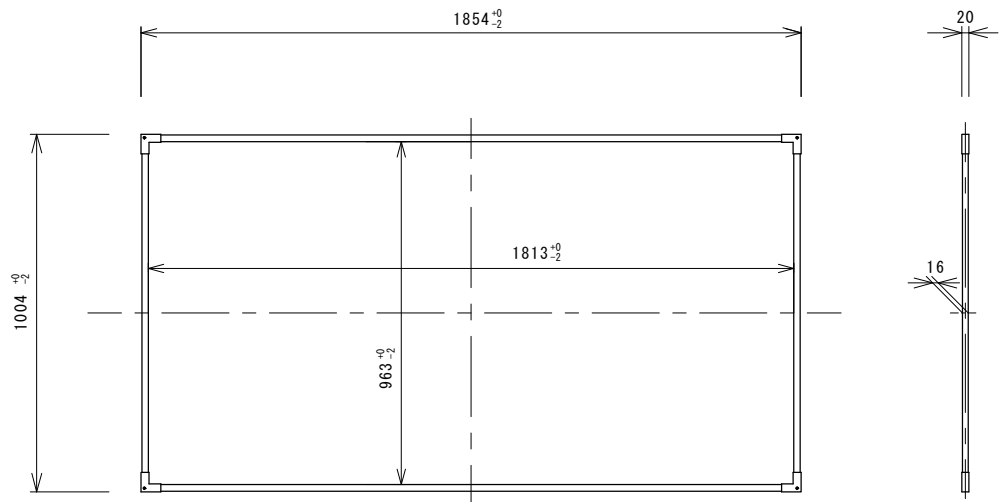
品名	Aurora Panel
外形サイズ	φ 800mm h500mm
パネルサイズ	φ 796mm h486mm
発光面サイズ	φ 796mm h463mm
発光色	White
色温度 (CCT)	W: 6,500K-7,000K
入光方向	R辺両側

平均輝度	770cd/m ²
平均照度	5,900lx
消費電力	75W
駆動電圧	DC39V x2
重量	22kg

※記載無き公差はJIS B 0405-mに準ずる

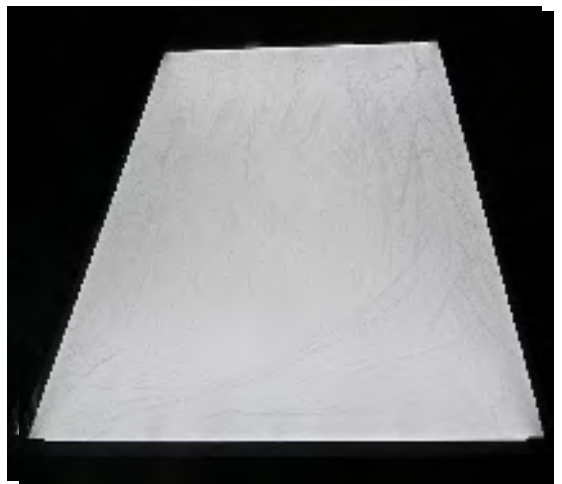


図面内容		説明図		製品形式		Chair φ 800	
作図	2010/07/26	尺度	公差	memo	図面番号		
検図	横尾	設計	高坂	製図	高坂	1/12	図中記載
							file
						YDC10072684-a00	



品名	Aurora Panel
外形サイズ	1,004mm x 1854mm t 20 (最厚部)
パネルサイズ	986mm x 1,836mm
発光面サイズ	963mm x 1,813mm
発光色	White
色温度	6,300 k ~ 6,800K
入光方向	長辺両側

平均輝度	840cd/m ²
平均照度	3,449lx
消費電力	69W
駆動電圧	DC26V
重量	30kg



※記載無き公差はJIS B 0405-mに準ずる

図面内容		説明図			製品形式		Aurora Panel 1000 x 1850	
作図	2010/07/27			尺度	公差			図面番号
検図	横尾	設計	高坂	製図	高坂	1/15	図中記載	YDC10072781-a00
							memo file	